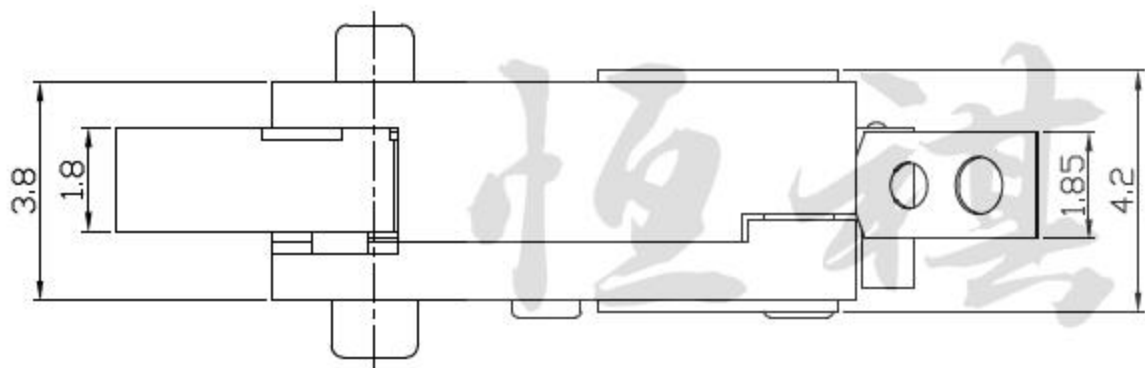
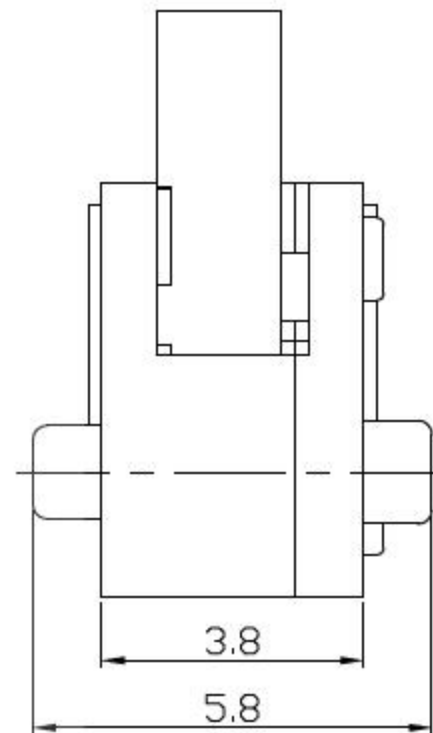
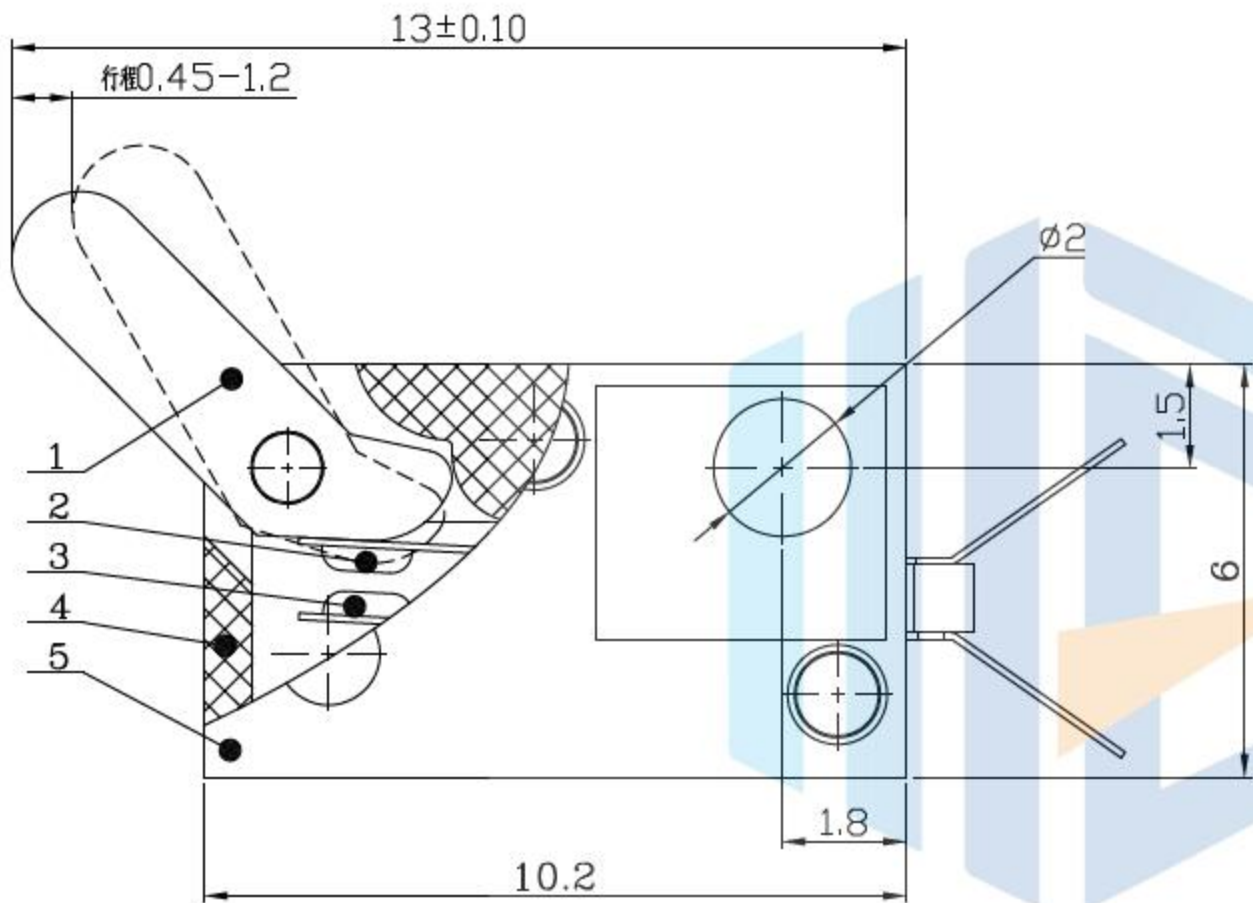


RoHS  
COMPLIANT



额定范围: 50mA DC12V  
 绝缘电阻:  $\geq 100M\Omega$  min(DC100V)  
 接触电阻:  $\leq 300m\Omega$   
 耐压强度: AC100V (50/60Hz foy 1minute)  
 机械寿命: 50,000 cycles  
 操作温度:  $-10^{\circ}C \sim +60^{\circ}C$   
 操作力度:  $50 \pm 30gf$

设计:	Arvin: 2016.03.08	范围 Range	公差 Tolerance
审核:	Arvin:	X.X $\pm$	X.X $\pm 0.30$
校对:	Ru yi:	X.XX $\pm$	X.XX $\pm 0.20$
比例:	视角关系: $\oplus \triangleleft$	X.XXX $\pm$	X.XXX $\pm 0.10$
版次:	图框大小: A4	Angle $\pm$	Angle $\pm 5^{\circ}$

东莞市恒祺电子科技有限公司

名称: 检测开关 料号:

型号: KFC-V-101

共 张 , 第 张

备注: